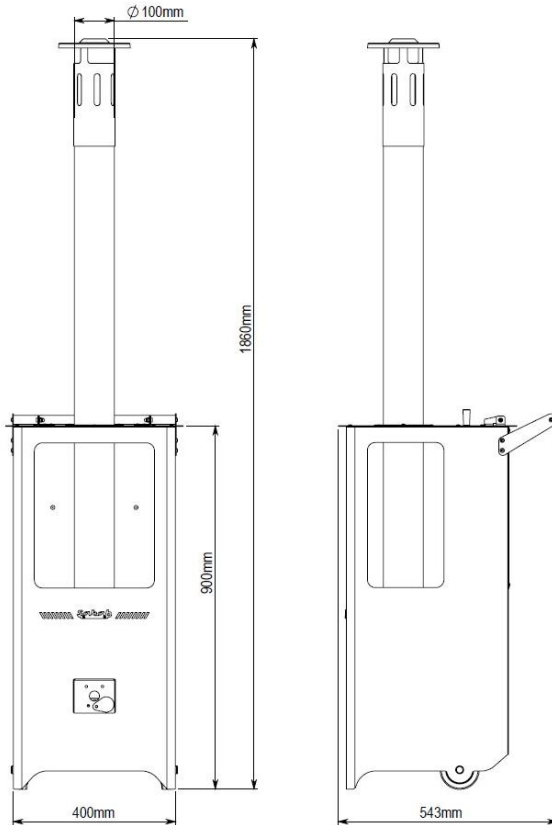


Sabah

PLT01

Ohřivač na pelety se skleněným komínkem

Uživatelská příručka



Sabah

SABAH EMAYE SOBA DAYANIKLI TÜK. MALL. İNŞ. TAAH. MÜT. NAK. SAN. VE TİC. LTD. ŞTİ.
AKŞEHİR ORGANİZE SANAYİ BÖLGESİ 4. SK NO:12-18 AKŞEHİR-KONYA , TÜRKİYE

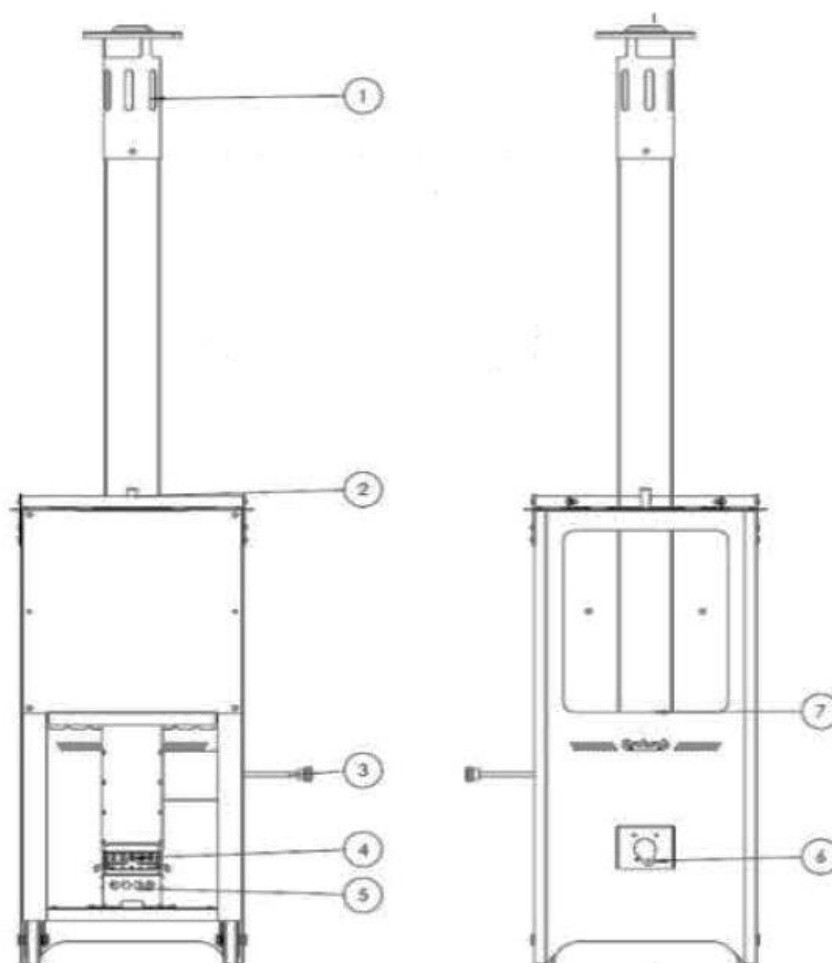
TEL : 0090 332 821 11 08 FAX : 0090 332 821 11 25

E-Mail: info@sabahsobalari.com.tr

www.sabahsobalari.com

UPOZORNĚNÍ, ČTĚTE POZORNĚ:

- Násypka na pelety pojme cca 7 kg pelet.
- Plně naplněná násypka hoří přibližně 4 hodiny.
- Strop zimní zahrady, verandy nebo přístřešku by měl být o 1,5 metru vyšší než stříška skleněného komínku.
Při použití v těchto uzavřených prostorech, doporučujeme větrání každou půl hodinu.
- Spotřeba pelet se může snížit nebo zvýšit v závislosti na okolní teplotě vzduchu.
- Ohříváč nedoporučujeme používat ve větrném počasí
- Vyrobeno pro venkovní použití
- Vhodný pro použití s 6 mm pelet
- Nepoužívejte vlhké nebo mokré pelety, sklo komínku by bylo zakouřené a zanesené sazemí.
- Ohříváč nesmí být nechán bez dohledu, dokud není úplně vyhořelé všechno palivo.
- Ohříváč musí vždy stát na rovné podlaze a být naprosto stabilní!
- Pokud pelety hoří s ohříváčem nikdy nemanipulujte!

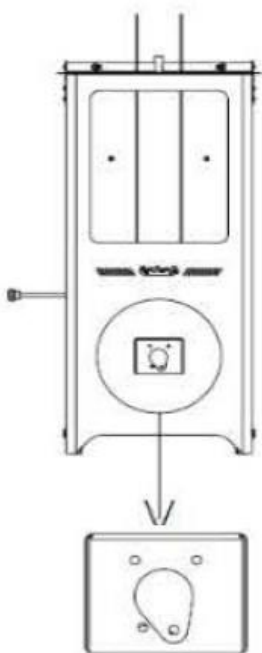


Číslo položky	Název položky
1	Stříška kouřovodu
2	Kryt komory na pelety s pákou
3	Madlo zátky paliva
4	Madlo pro přesun
5	Popelník spalovací komory
6	Otvor pro podpal - Metoda 1
7	Hrdlo kouřovodu - Metoda 2 pro podpal

Jak zapálit ohřívač

Metoda 1

- * Otevřete víčko palivové komory a naplňte 6 mm peletami.
- * Otevřete zátku paliva a vaše pelety se nasypou do primární části zapalování.
- * Otevřete kryt zapalování.
- * Zapalte pelety pomocí hořáku po dobu asi 1 minuty.
- * Zavřete šoupátko zapalování.



Po dobu, po kterou chcete zapálit kamna, musí být kryt posuvného zapalování v zavřené poloze.

Metoda 2

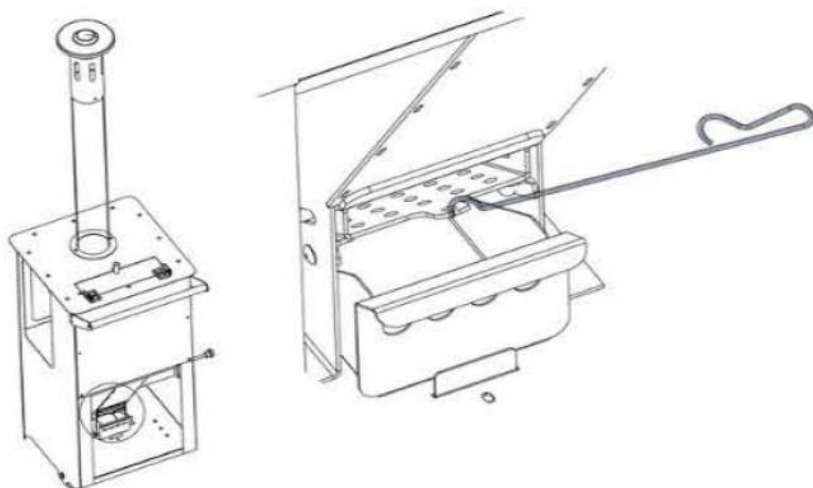
- * Otevřete víčko palivové komory a naplňte 6 mm peletami.
- * Otevřete zátku paliva a vaše pelety se nasypou do spalovací komory.
- * Zvedněte svou skleněný kouřovod.
- * Umístěte piliny na pelety v oblasti druhé metody podpalování. (Postačí půl hrsti)
- * Zapalte pomocí hořáku nebo podpalovacího gelu.
- * Umístěte skleněnou trubku do její drážky.

UJISTĚTE SE, ŽE MÁTE UZAVŘENÝ KRYT ZAPALOVÁNÍ č.6.

Oheň v ohřívači dosáhne nejvyšší úrovně za 15 - 20 minut.

Když jej budete chtít vypnout, stačí uzavřít zátku paliva č.3 a váš ohřívač po 30 minutách dohoří.

Úroveň požáru začne klesat asi po 1,5 hodině.



Pokud několikrát (rychle) zahýbete hákem s popelníkem dopředu a dozadu, síla ohně se začne znovu zvyšovat.

Před prvním zapalováním si pusťte video přes QR kód!

