

Sabah

KMP01

KEMPINGOVÝ SMALTOVANÝ SPORÁK

UŽIVATELSKÁ PŘÍRUČKA



CE

EN 12815-2001

Sabah

SABAH EMAYE SOBA DAYANIKLI TÜK. MALL. İNŞ. TAAH. MÜT. NAK. SAN. VE TİC. LTD. ŞTİ.
AKŞEHİR ORGANİZE SANAYİ BÖLGESİ 4. SK NO:12-18 AKŞEHİR-KONYA , TÜRKİYE

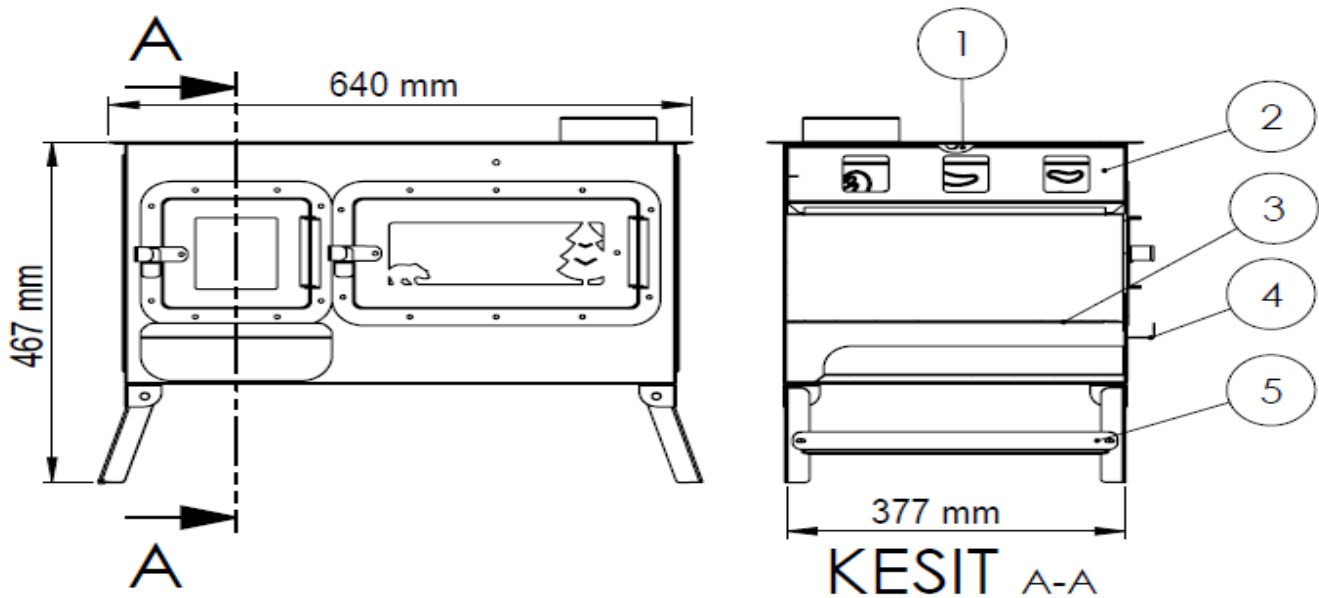
TEL : 0090 332 821 11 08 FAX : 0090 332 821 11 25

E-Mail: info@sabahsobalari.com.tr

www.sabahsobalari.com

Sabah

Jmenovitý tepelný výkon	6,3 kW
Účinnost	75 %
Průměr kouřovodu	80 mm
Rozměr sporáku šířka x hloubka x výška	640 x 377 x 467 mm
Čistá hmotnost	21 kg
Velikost trouby	370 x 303 x 140 mm
Co Emise	0,2 %



1. Horní příkládací otvor – odnímatelná plotýnka
2. Komínová klapka
3. Trouba
4. Popelník a spodní přívod vzduchu
5. Rozkládací stojny (nohy)

NÁVOD K OBSLUZE:

ZAPALOVÁNÍ/TOPENÍ

! POZOR: Při prvním zatopení ve sporáku se z barvy na něm uvolní kouř a zápach z prvního hoření. Není třeba se toho obávat. Po prvním spálení prostředí důkladně vyvětrejte. Při následných zatopeních se bude tento jev postupně snižovat.

Po 3-4 zatopeních taková situace nenastane.

K jejich zapálení nepoužívejte hořlavé materiály, jako jsou barvy nebo hořlavé kapaliny. Během prvního provozu nepřetěžujte vnitřek výrobku.

Při prvním uvedení do provozu nesmí být na smaltované povrchy ani na zařízení pokládány žádné předměty.

Během zahřívání se nedotýkejte smaltovaných povrchů a vnějšího plechu produktu.

Pro zajištění zapálení se doporučuje použít papír nebo malé kousky dřeva. Šoupátko pro sání spodního vzduchu by mělo být otevřeno. Jakmile dřevo začne hořet, můžete naložit další palivo a upravit jezdec nasávání vzduchu podle vašeho přání.

! Nikdy nepřetěžujte zařízení!

Příliš mnoho paliva a příliš mnoho vzduchu pro spalování může způsobit přehřátí a tím poškození zařízení.

Záruka se nevztahuje na škody způsobené přehřátím zařízení.

Bezdymné spalování je důležité pro snižování emisí obsahujících škodlivé látky. Dřevo hoří postupně shora dolů. Proto je spalování pomalé a kontrolované. Spálené plyny procházejí vysokou teplotou plamene a zcela shoří.

DŮLEŽITÉ:

Mezi jednou a druhou plnou náplní topeniště nikdy nepřidávejte více dřeva. Nezpůsobte neefektivní spalování uzavřením přívodů vzduchu. Dvířka topeniště by se měla otevírat pouze za účelem doplnění paliva a odstranění popela.

Pochopení dobrého spalování je zřejmé také z průhlednosti produkovaného kouře. Pokud je bílá, znamená to, že přívody vzduchu do zařízení nejsou správně nastaveny nebo je dřevo příliš vlhké. Pokud je kouř šedý nebo černý, znamená to, že spalování není dokončeno, což znamená, že je potřeba více sekundárního vzduchu. Kromě toho může být porucha spalování způsobena nedostatečným pronikáním vzduchu v důsledku hustoty uhlíků. V takových případech může být cítit zápach spalovacích plynů ze špatného hoření. V tomto případě je nutné vzduch vpustit do hromady uhlíků jejím rozhrnutím pohrabáčem nebo jiným křbovým náčiním.

POUŽITÍ SPORÁKU:

- Popelník č. 4 také zajišťuje přívod vzduchu zespodu. Při prvním spalování vytáhněte popelník o 1 cm, abyste zajistili přívod vzduchu zespodu a otevřete komínovou klapku číslo 2.
- Před každým zapálením je nutné vyčistit gril a popelník kamen.
- Jako palivo volte dřevo. Nedoporučujeme používat dřevěné uhlí.
- Z bezpečnostních důvodů by se k zapálení kamen nemělo používat paliva, jako je benzín, petrolej a líc.
- Otevřením nebo zavřením popelníku číslo 4 můžete nastavit, zda vaše kamna hoří více nebo méně.

- Při prvním zapalování kamen ponechte komínovou klapku pro odvod kouře č. 2 otevřenou. Můžete ji zavřít, když vaše dřevo vzplane. Když je tento posuvník v zavřené poloze, spodní část trouby se zahřívá. Když jej otevřete, horní část trouby se zahřeje.
- Do topeniště nevkládejte příliš mnoho dřeva. Mělo by na něm být volné místo .
- Materiály, jako jsou hrnce a čajové konvice umístěné na odlitku v horní části sporáku, mohou časem způsobit zborcení a prasknutí odlitku. Doporučuje se je na ně nepokládat, pokud nevaříte.
- Korpus vašich krbových kamen je smaltovaný na plechu DKP. Pokud kamna příliš rozpálíte, může tento smalt popraskat.
- Emailová barva použitá v produktu, který jste si zakoupili, je produktem nejlepších světových výrobců emailů. Abyste zajistili, že smaltovou barvu svého výrobku můžete používat po dlouhou dobu, aniž by popraskala, nikdy na sporáku nesmažte. Tyto praskliny se mohou objevit, když je sporák po smažení vypnutý.
- Neotírejte krbová kamna mokrým hadříkem, dokud jsou horká.

V NOUZI

Pokud dojde k přerušení komínového napojení, zavřete vzduchové klapky zařízení a počkejte, až se zařízení zastaví.

! NEHAŠTE POŽÁR VODOU !

POVRCHY MOHOU BÝT VELMI HORKÉ! VŽDY POUŽÍVEJTE OCHRANNÉ RUKAVICE!

UPOZORNĚNÍ:

Tato uživatelská příručka je nedílnou součástí produktu.

Tento výrobek je určen pro účely vytápění.

Výrobce je osvobozen od jakékoli odpovědnosti za zranění/poškození osob/zvířat a věcí v důsledku chyb při instalaci, nesprávném použití a údržbě. Instalaci musí provést kvalifikovaný personál, který přebírá plnou odpovědnost za přesnou instalaci a následnou správnou funkci instalovaného produktu. Je třeba vzít v úvahu všechny zákony a národní, regionální, provinční a obecní normy v zemi, kde je zařízení instalováno, a pokyny obsažené v tomto návodu.

Výrobce nemůže nést odpovědnost za nedodržení těchto opatření.

BEZPEČNOST

- Zařízení je nutné používat zodpovědně a vždy dbát protipožárních zásad.
- Čištění a údržbu vyžadovanou uživatelem by neměly provádět děti bez dozoru.
- Děti by měly být zkontrolovány, aby bylo zajištěno, že si se zařízením nehrají.
- Části zařízení nesmí být měněny bez povolení výrobce.

- Neblokujte ani nezmenšujte ventilační mřížky v místě instalace. Ventilační otvory jsou nezbytné pro správné spalování.
- Protipožární dveře by měly být během normálního provozu výrobku vždy zavřené.
- Toto zařízení by se nemělo používat ke spalování odpadu.
- K zapálení nepoužívejte žádné hořlavé kapaliny.

INSTALAČNÍ PŘEDPISY:

Instalace výrobku a pomocného zařízení není vhodná pro zapojení do obytného topného systému!

INSTALACE A POUŽITÍ SPORÁKU :

- Sporák by měl být umístěn na žáruvzdorné ohnivzdorné podložce nebo na podlaze odolné teple 120 °C .
- Vzdálenost od hořlavých předmětů kolem něj by měla být alespoň 80 cm.
- Nikdy nepoužívejte sporák v lese nebo na louce v místech, kde hrozí od spotřebiče požár!
- Dbejte na protipožární bezpečnost!

Sabah