

# NÁVOD K POUŽITÍ

EN 12815 / 2. stupeň 1.BimschV Německo / ECO Design 2022

Pro instalaci a provoz sporáku na tuhá paliva

## S108



## **Sabah**

SABAH EMAYE SOBA DAYANIKLI TÜK. MALL. İNŞ. TAAH. MÜT. NAK. SAN. VE TİC. LTD. ŞTİ.  
AKŞEHİR ORGANİZE SANAYİ BÖLGESİ 4. SK NO:12-18 AKŞEHİR-KONYA , TÜRKİYE

TEL : 0090 332 821 11 08 FAX : 0090 332 821 11 25

E-Mail: [info@sabahsobalari.com.tr](mailto:info@sabahsobalari.com.tr)

[www.sabahsobalari.com](http://www.sabahsobalari.com)

# SPORÁK SABAH S108

## OBSAH

<b>1. ÚVOD</b> .....	3
<b>2. TECHNICKÉ ÚDAJE A POPIS</b> .....	3
2.1. Technické údaje.....	3
<b>3. SKLADBA SPORÁKU</b> .....	4
3.1. Popis prvků sporáku.....	4
3.2. Podmínky pro použití krbových kamen .....5	5
<b>4. OBSLUHA SPORÁKU</b> .....	5
4.1. Paliva.....	5
4.2. Komponenty.....	5, 6
4.3. Regulátory spalovacího vzduchu.....	6, 7
4.4. První ohřev.....	7
4.5. Denní vytápění.....	8
4.6. Požadavky na spalovací vzduch.....	8
4.7. Vytápění v přechodném období.....	8
<b>5. DŮLEŽITÉ INFORMACE O PŘEDPÍSECH PRO POŽÁRNÍ OCHRANU A BEZPEČNOST</b> .....	8, 9
<b>6. ČIŠTĚNÍ</b> .....	9
<b>7. MOŽNÉ CHYBY A JEJICH PŘÍČINY</b> .....	9
<b>8. LIKVIDACE A RECYKLACE</b> .....	10
Energetický štítek .....	10
Štítek CE .....	11


## NÁVOD K OBSLUZE a instalaci

### 1. Úvod

Blahopřejeme vám ke skvělé volbě a přejeme mnoho příjemných hodin s vaším novým zařízením. Sporák na tuhá paliva, byl vyroben a testován v souladu s požadavky evropské normy EN 12815 a odpovídá schválené technické dokumentaci. Není určen pro instalaci do kuchyňské linky!

Pro jednoduchost bude dále v manuálu používán termín „kamna“.

Můžete si být jisti, že své zařízení budete moci používat k účelu, pro který bylo navrženo, po dlouhou dobu a s co nejmenší údržbou. Proto na vás máme prosbu, která je pouze ve váš prospěch:

 Přečtěte si prosím tento návod k použití. S montáží a provozem kamen jsou spojeny různé zákonné povinnosti, které jsou vysvětleny v tomto návodu k obsluze. Podle zákonů a bezpečnostních předpisů je při použití zařízení této třídy konečný uživatel povinen se pomocí tohoto návodu informovat o montáži a správném provozu zařízení.

Správná instalace, pečlivý provoz a péče o zařízení jsou velmi důležité pro jeho dokonalou funkci a dlouhou životnost. Jednoduchá a bezproblémová údržba, efektivní spalování paliva a vynikající výkon umožňují použití zařízení jako a plnohodnotné topidlo, které vytváří příjemnou atmosféru kolem ohně. Dodržování všech pokynů v tomto návodu k použití zaručuje, že se vám bude zařízení hodně líbit.

Pokud si pečlivě uschováte návod k obsluze, můžete se vždy před začátkem topné sezóny dozvědět, jak zařízení správně udržovat.

### 2. Technické údaje a popis

#### 2.1. Technické údaje

Specifikace kamen jsou uvedeny v tabulce:

MODEL	Palivo	Jmenovitý výkon	Teplota spalin	Hmotnostní průtok spalin	Požadovaný tah komínu	Hmotnost kamen
		kW	°C	g/s	Pa	Kg.
<b>S108</b>	dřevo	10,32	242	11,05	12,15	76

#### Rozměry kamen:

šířka 850 mm, hloubka 470 mm, výška 702 mm

#### Rozměry trouby:

šířka 270 mm, hloubka 360 mm, výška 250 mm

**Hrdlo kouřovodu:** Ø130 mm

#### Vzdálenost od hořlavých materiálů:

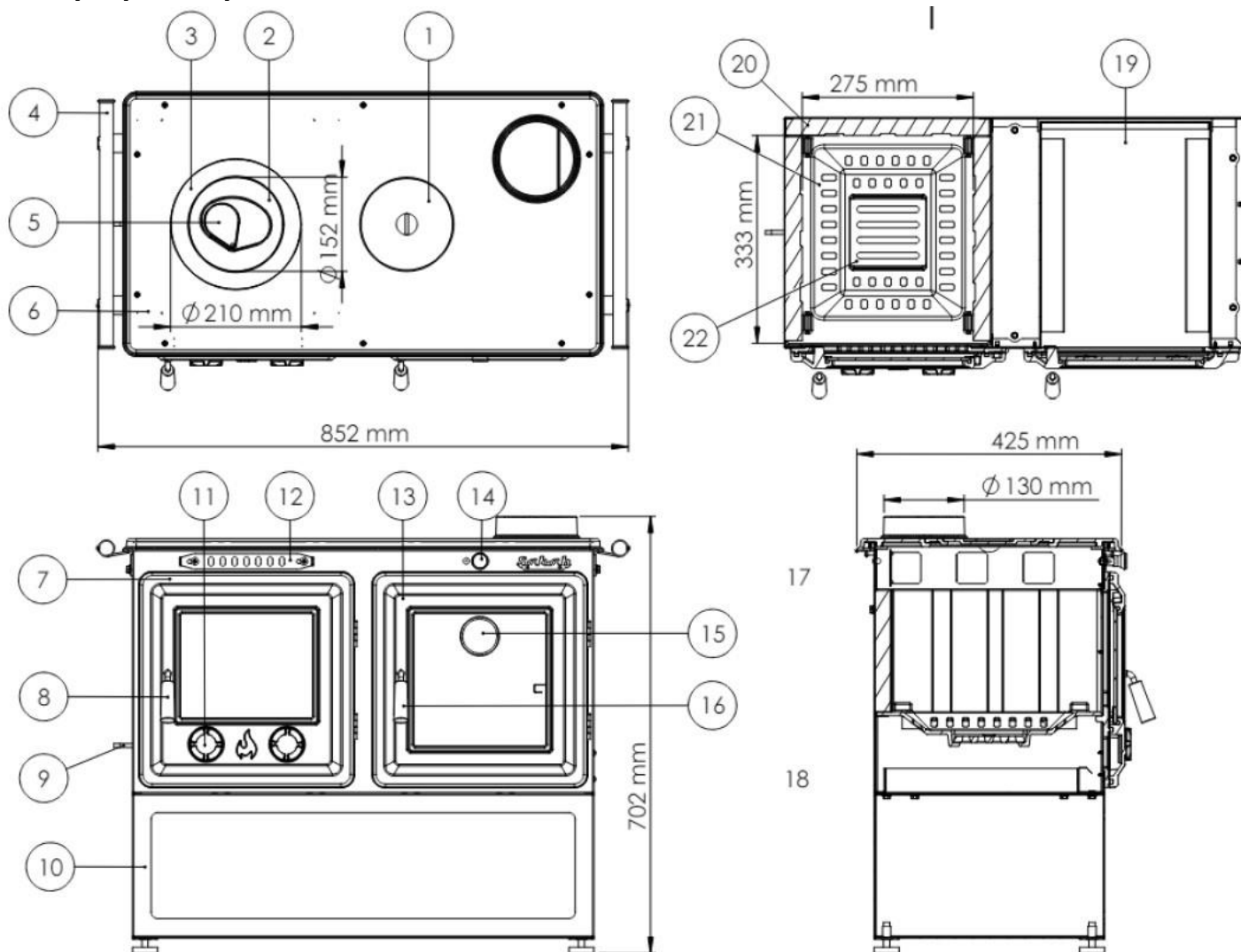
80 cm vpředu, 80 cm na boku, 50 cm vzadu

100 cm od varné desky!

**Nehořlavá podložka pod kamny musí mít přesahy okolo kamen 50 cm dopředu a 30 cm z boku.**

### 3. SKLADBA SPORÁKU

#### 3.1. Popis prvků sporáku



#### Hlavní součásti kamen:

- |                                       |                                    |
|---------------------------------------|------------------------------------|
| 1. Čistící otvor pro údržbu           | 12. Regulátor sekundárního vzduchu |
| 2. Varná plotýnka                     | 13. Dvířka trouby                  |
| 3. Varná plotýnka                     | 14. Tlačítko topné klapky          |
| 4. Boční madlo                        | 15. Teploměr                       |
| 5. Regulátor terciálního vzduchu      | 16. Rukojeť dvířek trouby          |
| 6. Litinová varná deska               | 17. Topná klapka                   |
| 7. Dvířka topeniště                   | 18. Popelník                       |
| 8. Rukojeť dvířek topeniště           | 19. Trouba                         |
| 9. Rukojeť otočného roštu – směšovače | 20. Šamotová vyzdívka topeniště    |
| 10. Dřevník                           | 21. Litinový rám roštu – pánev     |
| 11. Regulátor primárního vzduchu      | 22. Rošt otočný                    |

## 3.2. Podmínky pro použití krbových kamen

Technické parametry krbových kamen jsou uvedeny v č.2.

**Pro zajištění bezpečného a správného provozu kamen je třeba dodržovat následující podmínky:**

- Krbová kamna mohou být instalována pouze v místnostech s dostatečným přívodem spalovacího vzduchu.
- Ne každý krb lze napojit na jakýkoli komín. Kontaktujte kominíka a konzultujte s ním parametry svého komínu.
- Tah komína by měl být vyšší než 12 Pa.
- Komín by měl mít vnitřní průměr alespoň  $\varnothing$  150 mm nebo plochu průřezu alespoň 200 cm<sup>2</sup>.
- Podlaha, na které je krb umístěn, musí být rovná a vodorovná a nesmí být dřevěná, možný je pouze nehořlavý materiál (dlažba, mramor, terakota atd.). Pokud podlaha není odolná vůči teple (koberec, linoleum apod.), měl by být použit stabilní, nehořlavý podklad z ocelových, skleněných nebo kamenných desek – nehořlavá podložka pod kamna.
- V případě hořlavých materiálů nebo součástí musí být kamna instalována ve vzdálenostech uvedených na typovém štítku
- Po instalaci krbu je nutné jej připojit ke komínu kouřovodem. Spoje mezi trubkami a manžetou musí být naprosto těsné. Kouřovod nesmí vyčnívat do komína

## 4. OBSLUHA KRBOVÝCH KAMEN

### 4.1. Paliva

#### **Dřevo, uhlí, uhelné brikety, dřevěné brikety**

Vhodné palivo je suché, štípané dřevo (polena). Polena skladovaná venku pod střechou dosahují po 2 letech vlhkosti 10-15 %, pak jsou nejvhodnější ke spalování. Maximálního topného výkonu je dosaženo při spalování polen sušených minimálně 2 roky.

Čerstvě nařezané dřevo má nízkou výhřevnost, vysokou vlhkost a špatně hoří a znečišťuje životní prostředí. Tím je minimalizována životnost krbu a komína.

Stejně tak uhlí je možné používat pouze s minimální vlhkostí.

Zvýšený obsah kondenzátu a dehtu ve spalinách vede k ucpání kouřovodů a komínu, také k výraznému znečištění skla a horních částí kamen.

**Používejte pouze suché dřevo a uhlí, paliva s velkou vnitřní vlhkostí nejsou povolena a jejich použitím záruka zaniká.**

### 4.2. Komponenty

#### **Sklo**

Vestavěné sklo je vyrobeno z keramiky a odolává teplotě až 850 °C, takže nemůže být poškozeno teplotou dosahovanou při provozu zařízení. Mohlo by dojít k jeho poškození mechanickým nárazem při instalaci nebo přepravě spotřebiče nebo umístěním velkých polen do topeniště. Skleněná tabule není zahrnuta v záruce, protože je příliš vystavena vlivům uživatele.

Znečištění skla sazemi

Konstrukce zařízení pomáhá zajistit, aby se disk během provozu nezašpinil sazemi. Saze se hromadí pouze tehdy, když komínový tah a rozměry komína neodpovídají požadovaným parametrům zařízení, je příliš brzy uzavřeno množství vzduchu potřebného ke spalování nebo není použito správné a dostatečné palivo. Aby byl kotouč co nejčistší od sazí, musí být polena umístěna tak, aby plocha řezu nesměřovala ke kotouči. Tyto faktory nemůžeme ovlivnit, a proto nemůžeme zaručit, že sklo nebude kontaminováno sazemi.

## **Ohnivzdorné panely topeniště (šamotové nebo litinové)**

Topeniště je dodáváno s ohnivzdornými panely. Tyto panely uchovávají teplo a vracejí ho do topeniště, aby se zvýšila teplota hoření. Čím vyšší je teplota spalování, tím vyšší je účinnost spalovacího procesu. Ohnivzdorné panely se mohou poškodit v důsledku nadměrných teplot nebo mechanických vlivů. Extrémně vysokých teplot lze dosáhnout, pokud jsou při vysokém tahu komína otevřeny regulátory primárního a sekundárního vzduchu, což způsobí, že se spalování vymkne kontrole. Mechanickým nárazem se rozumí například vhození polena do topeniště nebo použití větších polen. Ohnivzdorné panely lze snadno vyměnit. Pokud je prasklina pouze jedna, není nutné je vyměňovat. Je to nutné pouze v případě, že jsou viditelné kovové části mezi deskami nebo pod deskami. Ohnivzdorné panely nejsou součástí záručních podmínek.

## **Těsnění**

Těsnění přístroje jsou vyrobena ze speciálních skleněných vláken a neobsahují azbest. Tento materiál se používáním opotřebovává a těsnění je třeba pravidelně vyměňovat. Váš specializovaný prodejce si u nás může objednat tato těsnění. Těsnění není součástí záručních podmínek.

## **Rošt topeniště**

Spodní část topeniště je opatřena litinovým roštem. Hřebíky v dřevěném palivu, malé kousky dřeva, zbytky uhlíků atd. mohou tento rošt ucpat. Pro zachování funkčnosti doporučujeme rošt pravidelně čistit, a to před každým novým zatopením. Při použití neschváleného paliva, nesprávné obsluhy, příliš velkém množství spalovacího vzduchu nebo příliš vysokému tahu v komíně se může rošt zdeformovat nebo propálit. Na rez na litině není zahrnuta záruka.

## **Smaltované povrchy – vnější plášť**

Zařízení je opatřeno nátěrem odolným vůči vysokým teplotám nebo v závislosti na modelu také smaltem. Tato barva je odolná vůči teplotám, ale není odolná proti korozi. Na lak prosím nepokládejte žádné předměty. Pokud se nahromadil prach, očistěte jej kartáčem nebo suchým ručníkem, ale ne mokřím hadříkem nebo vodou. Při prvním použití zařízení je nutné barvu několik hodin zahřívát, aby vytvrdla a dosáhla konečné stability. Při prvním výpalu mohou být v barvě nátěru viditelné odstíny. Během této doby na zařízení nic nepokládejte a nedotýkejte se jeho vnějšího povrchu. Vzniklý zápach je způsoben vypalováním barvy a po několika hodinách zmizí. Proto musí být místnost dobře větraná.

Pokud přehřátí nebo nesprávná údržba způsobí bílo-šedou barvu, objeví se rez, nebo se poškodí část povrchu, pak to není problém. Sprej v příslušné barvě si můžete objednat u svého specializovaného prodejce. Vyčistěte také smaltované povrchy, jak je popsáno výše. Přehřátí může způsobit praskliny na smaltovaných plochách.

## **Rukojeti a páčky**

Rukojeti a páčky přístroje jsou z bakelitu, mosazi nebo oceli. To je výhoda, protože se nedají opotřebovat. Jsou tak horké, že se jich lze během provozu dotknout pouze žáruvzdornou rukavicí.

## **Trouba**

Teplota trouby závisí na intenzitě plamene a množství paliva. S primární regulací vzduchu můžete snadno ovlivnit teplotu trouby. Pokud chcete troubu používat, doporučujeme zvýšit teplotu zajištěním jasného ohně. Teploměr na skle dvířek trouby poskytuje přibližnou indikaci regulace teploty. Pokud chcete připravovat pokrm, doporučujeme použít rošt na pečení, který lze umístit na dno trouby nebo na boční profily.

Upozornění! Při používání trouby přidejte více paliva - zvětší se objem spalin a ohřev trouby je lepší a rovnoměrnější! Když se trouba nepoužívá, doporučujeme nechat dvířka trouby otevřená, aby se místnosti vytopily.

### 4.3. Regulátor spalovacího vzduchu

Před prvním ohřevem zařízení je nutné zkontrolovat funkci všech regulátorů spalovacího vzduchu. **Primární vzduch** proudí přes popelník, spodní rošt a vstupuje do topeniště. Pokud je palivem dřevo, není potřeba primární vzduch. **Primární vzduch je nutný pro rychlejší zapálení a pro lepší spalování uhlí. Množství primárního vzduchu se ovládá ventilem připevněným na dvířkách topeniště č.11. Při silném tahu komína se doporučuje úplně uzavřít.** Popelník by neměl být zcela zaplněný, aby primární vzduch mohl nerušeně vstupovat do topeniště. Popelník je nutné pravidelně čistit.

**Sekundární vzduch** dodává do ohně množství kyslíku potřebného pro hoření. Množství sekundárního vzduchu se nastavuje pomocí regulátoru připevněného k požárním dveřím. Konstrukce zařízení umožňuje přehřev sekundárního vzduchu, což vede ke zvýšení teploty spalování a účinnosti zařízení a také snížení kontaminace pánve topeniště.

Regulátor sekundárního vzduchu zajišťuje během provozu zařízení kontrolu nad spalovacím procesem, a to jak kvalitativně, tak kvantitativně. **Regulátor sekundárního vzduchu by neměl být uzavřen, když je zařízení v provozu.** V mnoha případech regulátor sekundárního vzduchu i přes naši radu, bývá uzavřen krátce po zapálení, aby se snížila spotřeba paliva, to však není správně! Uzavření sek. Vzduchu vede k omezení dodávky kyslíku, což narušuje spalování a způsobí znečištění otočného roštu a celé spodní pánve topeniště. Kromě tohoto vznikají škodlivé emise.

Protože topný výkon vašeho spotřebiče závisí na výšce komína (tahu), musíte se pokusit určit přesné množství vzduchu potřebného ke spalování.

Přívod primárního a sekundárního vzduchu se nastavuje ručně změnou polohy příslušného ovladače. U některých modelů je ovládání umístěno ve spodní části kamen pod popelníkem. Nastavení se provádí pomalým zatlačením nebo vytažením ovládacích prvků.

**Pokud kamna nepoužíváte, doporučujeme mít zavřené všechny ovladače přívodů vzduchu.**

#### Topná klapka

Kamna jsou vybavena topnou klapkou pro usnadnění zapalování. Vytažením páčky/tlačítka č.17 jej otevřete. Při otevřené topné klapce se vytváří přímé spojení mezi spalovací komorou a komínem. Pokud kamna dobře hoří, musí být klapka topení zcela uzavřena! Kamna jsou konstruována pro provoz na jmenovitý tepelný výkon při úplném zavření topné klapky.

### 4.4. První zatopení

#### **Při prvním zapalování zařízení mějte na paměti následující:**

- Odstraňte z popelníku naprosto vše, aby byl naprosto prázdný
- Regulátory pro regulaci primárního a sekundárního vzduchu (v závislosti na modelu přítomen nebo není regulátor sekundárního vzduchu) musí být otevřené.
- Před prvním zapálením odstraňte ze skla zařízení barevný štítek energetické účinnosti.
- Při prvním zatápění je nutné ponechat **dvířka topeniště mírně otevřená**, aby nedocházelo k přilnutí těsnění protipožárních dvířek k laku.
- **Počáteční ohřev musí být proveden pomalu a opatrně, s malým množstvím podpalu. Na rozpálení nepoužívejte papír, doporučujeme zapalovací kostky. Po rozhoření třísek nebo tenkých polínek můžete přidat dvě nebo tři polena.**

#### 4.5. Provoz v topné sezóně – denní topení

##### **Vaše zařízení není navrženo a konstruováno pro nepřetržitý provoz!**

Při každém zapalování musíte provést následující:

- Regulátor primárního vzduchu je otevřen;
- Regulátor sekundárního vzduchu je otevřen;
- Vložte základní palivo pro rozhoření, zapalte je a zavřete dvířka. Po jejich dobrém shoření je dosaženo požadovaného topného výkonu, pomáhejte si regulací spalovacího vzduchu.
- Je-li požadováno vytápění, do zařízení přidávejte další palivo, ale vždy až po přítomném loži uhlíků a úplném prohoření původního paliva.
- Popelník se za účelem čištění vyjme až po vychladnutí.

#### 4.6. Požadavky na spalovací vzduch

Důležitým faktorem pro správné spalování paliva je přívod spalovacího vzduchu. Musí být zajištěno, že v místnosti instalace je vždy dostatek kyslíku.

Pokud jsou ve stejné místnosti další spotřebiče vzduchu, musíte je vzít v úvahu.

Ventilátor pro odsávání vzduchu z místnosti (digestoř, sušička prádla apod.) pracující současně se spotřebičem povede ke změně tahu komína a následně ke špatnému tahu nutnému pro dobré spalování zařízení. V tomto případě je nutné připustit do místnosti další vzduch pro správné hoření. To lze provést například pomocí úpravy oken a jejich ventilačních dutin.

Pokud přirozený tah komínu není dostatečný, měl by být zvýšen odtahovým ventilátorem nebo přidavným zařízením (prodloužením komínu).

#### 4.7. Vytápění v přechodném období

Pro správnou funkci krbu je nutný dostatečný tah komína. To závisí jak na jeho nadmořské výšce, tak na okolní teplotě. Při okolní teplotě vyšší než 14 °C mohou nastat problémy se spalováním v důsledku nedostatečného tahu. V tomto případě je třeba naplnit kamna menším množstvím paliva a nechat otevřené ovladače, aby palivo rychleji hořelo (plamenem) a bylo tak dosaženo stabilního tahu v komíně. V tomto případě je nutné čistit popelník častěji.

### 5. DŮLEŽITÉ POZNÁMKY K POŽÁRNÍ OCHRANĚ A BEZPEČNOSTNÍM PŘEDPISŮM

- Zařízení není určeno pro použití dětmi nebo osobami se sníženými fyzickými, smyslovými nebo duševními schopnostmi nebo osobami s nedostatečnými zkušenostmi a znalostmi, pokud nejsou pod dozorem a nejsou poučeny o používání zařízení osobou pověřenou odpovědnou pro jejich bezpečnost.
- Dvířka topeniště by měla být vždy těsně uzavřena, i když se spotřebič nepoužívá.
- Zařízení smí být instalováno pouze na nehořlavé podlaze.
- Sporák není určen k instalaci do kuchyňské linky.
- Při zapalování není dovoleno používat vysoce hořlavé kapaliny.
- Svislé napojení kouřovodu na komín přes podlahové nebo stropní konstrukce není povoleno.
- Přítomnost vysoce hořlavých a výbušných látek ve vytápěné místnosti není povolena.
- Likvidaci popela a čištění zařízení provádějte pouze na bezpečných místech a po vychladnutí zařízení.
- Zařízení je určeno k vytápění místností s běžným nebezpečím požáru.
- Na zařízení nebo v jeho bezprostřední blízkosti je zakázáno pokládat hořlavé materiály a předměty.

**Zajistěte, aby se děti při používání zařízení nedostaly do jeho blízkosti, protože se jeho povrch zahřívá.**



### **Požár komína:**

V případě požáru komína doporučujeme následující rady:

- Zavřete regulátor spalovacího vzduchu!
- Zavolejte hasiče ve vašem regionu!
- Nepokoušejte se oheň uhasit sami vodou!
- Při opětovném uvedení spotřebiče do provozu musí být komín zkontrolován kvalifikovanou osobou, zda není poškozen.

Při dlouhodobém přehřívání nebo přetěžování zařízení a při použití jiných paliv, než doporučených výrobcem nemůžeme zaručit, že zařízení bude spolehlivě fungovat.

Provádějte prosím pravidelně s pomocí odborníka kompletní kontrolu funkčnosti zařízení. V případě potřeby vyměňte vadné díly pouze za náhradní díly vyrobené a dodané výrobcem.

Instalace musí splňovat všechny evropské a národní právní předpisy týkající se bezpečného provozu, požární ochrany a bezpečnosti!

Neprovádějte žádné změny na konstrukci zařízení!

### **6. Čištění**

Správná údržba a čištění zařízení zajistí spolehlivý provoz a dobrý vzhled.

Kouřovod a vnitřek zařízení by měly být čištěny alespoň jednou ročně. Odstraňte díly č. 16, č. 17 a č. 18 a důkladně vyčistěte prostor kamen a kouřovody od sazí.

Lakované nebo smaltované povrchy by se měly čistit suchým měkkým kartáčem nebo suchým měkkým hadříkem.

Po vychladnutí je třeba sklo očistit omytím mýdlovým roztokem a poté vysušit.

Při čištění nepoužívejte ostré předměty ani abrazivní čisticí prostředky!

### **7. Možné vady a jejich příčiny**

#### **Při zapálení zařízení kouří (nedostatečný tah komína):**

- Komín a kouřovod potrubí nejsou těsné;
- Komín má nesprávnou velikost;
- Otevřená dvířka jiného spotřebiče připojeného ke stejnému komínu;

#### **Místnost nelze dobře vytopit:**

- Je vyžadován větší tepelný výkon;
- Špatné palivo;
- Na spodním roštu je hodně popela;
- Přívod vzduchu není dostatečný.

#### **Zařízení vydává příliš mnoho tepla:**

- Přívod vzduchu je příliš vysoký;
- Tah komína je velmi vysoký;
- Je příliš mnoho paliva nebo je palivo velmi výhřevné.

#### **Došlo k poškození spodního roštu:**

- Zařízení bylo několikrát přetíženo;
- Použité palivo není doporučeného typu;
- Přívod primárního vzduchu je příliš vysoký;
- Tah komína je příliš vysoký.

#### **Pokud zařízení nefunguje správně:**

- Otevřete regulátor primárního vzduchu. Regulátor sekundárního vzduchu musí být také zcela otevřen;
- Naplňte méně paliva;

- Pravidelně čistěte popelník;
- Zkontrolujte, zda komín není ucpaný;
- Zkontrolujte, zda se kouřovod nedostal do komína;
- Zkontrolujte, zda není poškozen kouřovod zařízení;
- Pokud je zařízení připojeno v komíně s jiným spotřebičem, zkontrolujte správnou funkci druhého zařízení;
- Zkontrolujte, zda požadovaný tlak proudu spalin ve vašem komíně odpovídá charakteristikám zařízení;
- Zkontrolujte, zda není komín uzavřen víkem.

**Výrobce si vyhrazuje právo na změny konstrukce bez vlivu na technickou a provozní kvalitu zařízení.**

## 8. LIKVIDACE A RECYKLACE

Recyklujte všechny obalové materiály v souladu s místními předpisy a požadavky. Na konci životního cyklu každého výrobku musí být jeho součásti zlikvidovány v souladu s právními předpisy. Nepoužívaná zařízení jsou oddělena od ostatních sbírat recyklovatelný odpad, který obsahuje materiály škodlivé pro zdraví a životní prostředí.

Použitá zařízení musí být shromažďována odděleně od ostatního recyklovatelného odpadu, který obsahuje látky nebezpečné pro zdraví a životní prostředí.

Kovové i nekovové díly jsou prodávány licencovaným organizacím pro sběr recyklovatelného kovového nebo nekovového odpadu. V žádném případě by se s nimi nemělo zacházet jako s domovním odpadem.

Recyklace keramického skla.

Keramické sklo nelze recyklovat. Použité sklo, rozbité nebo jinak nepoužitelné sklokeramické sklo je nutné likvidovat jako zbytkový odpad. Sklo má vyšší bod tání a nelze ho tedy recyklovat společně se sklem. Smícháním s běžným sklem by došlo k poškození suroviny a v nejhorším případě k nepoužitelnosti celé směsi. Důležitým příspěvkem k ochraně životního prostředí je zajistit, aby keramické sklo nebylo recyklováno jako běžné sklo.



**Sabah**<sup>®</sup>

EMAYE SOBA SANAYİ LTD. ŞTİ.

Akşehir Org. San. Böl. 4. Sk. No:10 AKŞEHİR / KONYA / TÜRKİYE

**CE** 24

<b>MODELL: S108</b> EN12815:2006/EC0design2022 /BlmSchV Raumheizer für feste Brennstoffe in Gebäuden ohne Heiz- und Brauchwassererwärmung	MODEL: S108 Sporák na tuhá paliva EN12815:2006/ECO DESIGN 2022 /BlmSchV Sporáky pro domácnost pracující na tuhá paliva
Prüfstelle: NB 1837 / Prüfbericht: N° CPR 422/14.03.2024	Schváleno: NB1837 / Zpráva: № CPR 422/14.03.2024
DoP-Nummer:16	Dop - číslo: 16
Brandsicherheit: erfüllt	Požární bezpečnost: Splněno
Brandverhalten: A1	Reakce na oheň : A1
Oberflächentemperatur: erfüllt	Povrchová teplota : Splněno
Emission von Verbrennungsprodukten bez. auf 13 % O <sub>2</sub> : erfüllt / CO-Emission:1367 mg/m <sup>3</sup>	Emise spalin 13% O <sub>2</sub> : Splněno Emise CO: 1367 mg/m <sup>3</sup>
Staub-Emission: 18,78mg/m <sup>3</sup> /NOx:140mg/m <sup>3</sup>	Emise prachu:18,78 mg/m <sup>3</sup> / NOx:140mg/m <sup>3</sup>
OGC: 5 mg/m <sup>3</sup>	OGC: 5 mg/m <sup>3</sup>
Wärmeleistung / Energieeffizienz: erfüllt	Tepelný a energetický výkon: Splněno
Nennwärmeleistung: 10,32 kW	Jmenovitý tepelný výkon : 10,32 kW
Wirkungsgrad: n [77,42 %]	Energická účinnost : 77,42 %
Abgastemperatur: 242,18 °C	Teplota spalin: 242,18 °C
Abgasmassenstrom: 11,05 g/s	Hmotnostní průtok spalin: 11,05 g/s
Mindestförderdruck: 12,15 Pa	Tah komínu : 12,15 Pa
Zugelassene Brennstoffe: Scheitholz	Druh paliva : Dřevo, uhlí, uhelné brikety
Abstand zu brennbaren Bauteilen: hinten min. 50 cm / Seite min. 80 cm / vorn min. 80 cm	Min. vzdálenosti od hořlavých materiálů: Zadní: 50cm / Boční: 80cm / Přední: 80cm
Lesen und befolgen Sie die Bedienungsanleitung. Nur zugelassene Brennstoffe verwenden.	Používejte pouze dle pokynů výrobce, topte pouze doporučeným palivem.
MADE IN TURKEY	VYROBENO V TURECKU